



**MINI CHARGEURS COMPACTS
SUR ROUES ET SUR CHENILLES**



BAUMALIGHT

**MINI CHARGEURS
COMPACTS SUR ROUES
ET SUR CHENILLES**

WRL58G | TRL620D | TRL620Y

POWERED by
HONDA

Kubota

YANMAR

 **FINANCEMENT DISPONIBLE**



MINI CHARGEURS COMPACTS SUR ROUES ET SUR CHENILLES

Fabriquée par Baumalight à Wallenstein, en Ontario, notre gamme de mini chargeurs compacts robustes est conçue pour être polyvalente. Chez Baumalight, la polyvalence ne signifie pas seulement d'offrir un chariot porteur qui peut facilement se déplacer dans des espaces restreints, mais elle signifie aussi de fournir une vaste sélection d'outils et d'accessoires utiles.

Propulsés par un moteur Honda, Kubota ou Yanmar, les mini chargeurs compacts Baumalight sont équipés d'une transmission hydrostatique contrôlée par de véritables leviers de commande. Nos mini chargeurs compacts sont équipés de série d'une plaque universelle interchangeable à fixation rapide. Le godet auto-nivelant proposé en option réduit les déversements et offre un plus grand contrôle lors du chargement et du déchargement des matériaux. Baumalight utilise un système de fonctionnement hydraulique à trois pompes : une pour le débit hydraulique destiné à faire fonctionner les accessoires et la flèche de l'engin et les deux autres pour le système de propulsion, une pour chaque côté. Un refroidisseur d'huile dédié gère la génération de chaleur hydraulique et les vérins de levage sont coussinés en fin de course.



FINANCEMENT DÉSORMAIS DISPONIBLE!*

Tous les produits Baumalight sont désormais disponible avec un plan de financement pratique.

Plans de financement sur 24 à 72 mois.

* Consultez votre concessionnaire pour obtenir des informations complètes.

CARACTÉRISTIQUES ET AVANTAGES

BAUMALIGHT



Flottement hydraulique

La fonction de flottement hydraulique permet à l'opérateur de faire glisser doucement l'accessoire le long du contour de la surface sans pression vers le bas ni levage.



Commandes à double levier

Le système de commande à double levier vous permet de commander facilement le système d'entraînement et le chargeur en même temps.



Drain de carter de série

Parfois appelée troisième conduite, la conduite de drainage du carter évacue tout excès de pression qui est renvoyé dans le réservoir par la conduite de retour.



Jauge de pression auxiliaire et prise 12V

Le tableau de bord comporte un manomètre auxiliaire pratique et une prise 12V.



Barre de verrouillage de sécurité de la flèche

Lorsque vous devez effectuer un entretien, la barre de verrouillage de sécurité de la flèche vous permet de lever celle-ci et de la verrouiller. Voilà comment se tenir en toute sécurité sous la flèche relevée sans risque de chute de celle-ci.



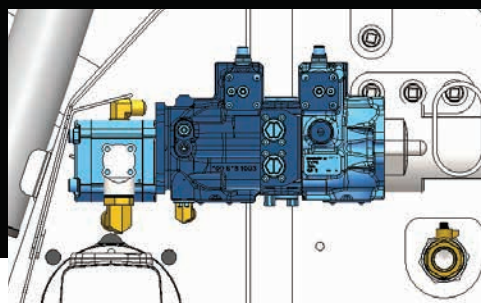
PLAQUE DE MONTAGE BOBCAT D004075 EN OPTION

La plaque de montage pour mini chargeur compact Bobcat peut être montée en usine ou peut être aussi installée sur le terrain.



Radiateur surdimensionné

Pour augmenter la puissance et assurer un bon refroidissement, le WRL58G dispose d'un radiateur hydraulique surdimensionné.



Pompe à double piston

Les deux côtés du mini chargeur compact sont entraînés par une pompe hydraulique dédiée à double piston.



Graisseurs sur tous les points de pivot

Le mini chargeur compact est équipé de graisseurs sur tous les points de pivotement, ce qui réduit le risque d'endommagement de l'équipement, assure une longue durée de vie et un entretien facile.

WRL58G ROUES



POWERED by
HONDA



CARACTÉRISTIQUES DU WRL58G

Moteur à gaz Honda GX690 de 22,1 CV (331.5 cm³)

Traction : pneus

Transmission hydrostatique

Conduite à l'aide d'un levier de commande

Vitesse de déplacement : 7,84 km/h

Réglage de la dérive hydraulique : 2800 psi

Débit hydraulique 11 gpm sans charge

3 pompes

Chargeur contrôlé par un levier de commande

Hauteur maximum à l'axe de pivot du godet 70 po (177 cm)

Garde au sol : 8 po (20 cm)

Réservoir de carburant de 12,5 litres

Poids de basculement de 1 900 lbs/861 kg (sans le jeu de poids)

Poids de basculement de 2 170 lbs/984 kg (sans le jeu de poids)

Largeur 38 po/96 cm x longueur 62 po/157 cm (sans accessoire)

Poids : 1 800 lbs/816 kg (sans le jeu de poids)

2 200 lbs/997 kg (avec le jeu de poids)

CARACTÉRISTIQUES DU WRL58G



Moteur à gaz Honda

Le modèle WRL58G est équipé d'un moteur à essence Honda GX690 de 22,1 CV (331.5 cm³).



Capacité opérationnelle

Le modèle WRL58G a une capacité de levage de 665 lbs/301 kg (35 % de la capacité de la pointe) et de 760 lbs/344 kg (35 % de la capacité de la pointe) avec jeu de poids optionnelle.



Vitesse de déplacement

La vitesse de déplacement des mini chargeurs compacts Baumalight est très impressionnante, le modèle à roues pouvant atteindre 7,84 km/h.



Réservoir de carburant de grande capacité

Le réservoir de carburant de grande capacité contient 12,5 litres de carburant, ce qui vous permet de travailler plus longtemps.



Garde au sol

Le WRL58G a une garde au sol de 8 pouces (203 mm).



Compartiment opérateur en position debout

Pour une utilisation plus sûre et plus confortable, le compartiment opérateur vous permet de vous tenir entièrement debout à l'intérieur.

TRL620D SUR CHENILLE

Kubota



CARACTÉRISTIQUES DU TRL620D

Moteur diesel Kubota D1105 de 24,5 CV (367,5 cm³)	Autonivellement du chargeur de série
Cylindrée du moteur 1,1 litre	Hauteur maximum à l'axe de pivot du godet 76 po (193 cm)
Traction : sur chenille	Réservoir de carburant de 40 litres avec jauge
Transmission hydrostatique	Garde au sol : 6,5 po (15 cm)
Conduite à l'aide d'un levier de commande	Poids de basculement de 2 930 lbs/1 329 kg
Vitesse de déplacement : 4,57 km/h	Poids de basculement de 3 170 lbs/1 437 kg (sans le jeu de poids)
Réglage de la dérive hydraulique : 3000 psi	Largeur 40 po/101 cm x longueur 70 po/177 cm (sans accessoire)
Débit hydraulique 10,5 gpm sans charge	Poids : 2 930 lbs/1 329 kg (sans le jeu de poids)
3 pompes	3 170 lbs/1 437 kg (avec le jeu de poids)
Chargeur contrôlé par un levier de commande	

TRL620Y SUR CHENILLE

YANMAR



CARACTÉRISTIQUES DU TRL620Y

Moteur diesel Yanmar 3TNV80F de 22,8 CV (342 cm³)	Autonivellement du chargeur de série
Cylindrée du moteur 1,267 litre	Hauteur maximum à l'axe de pivot du godet 76 po (193 cm)
Traction : sur chenille	Réservoir de carburant de 40 litres avec jauge
Transmission hydrostatique	Garde au sol : 6,5 po (15 cm)
Conduite à l'aide d'un levier de commande	Poids de basculement de 2 980 lbs/1 351 kg
Vitesse de déplacement : 4,57 km/h	Poids de basculement de 3 230 lbs/1 465 kg (avec le jeu de poids)
Réglage de la dérive hydraulique : 3000 psi	Largeur 40 po/101 cm x longueur 72 po/182 cm (sans accessoire)
Débit hydraulique 11 gpm sans charge	Poids : 2 930 lbs/1 329 kg (sans le jeu de poids)
3 pompes	3 170 lbs/1 437 kg (avec le jeu de poids)
Chargeur contrôlé par un levier de commande	

CARACTÉRISTIQUES DU TRL620D ET DU TRL620Y



Réservoir de carburant de grande capacité

Le réservoir de carburant de grande capacité contient 40 litres de carburant, ce qui vous permet de travailler plus longtemps. Le réservoir est également doté d'une jauge de carburant très pratique.



Capacité opérationnelle

Le modèle sur chenille offre la meilleure capacité de levage de sa catégorie, soit 1 225 lbs/555 kg (35 % de la capacité de basculement).



Autonivellement

La valve de nivellement automatique des chargeurs sur chenille permet de s'assurer que la charge reste de niveau pendant que vous relevez ou abaissez le godet.



Longue portée

Lorsque vous devez atteindre une grande distance, le modèle sur chenilles BaumaLight est conçu pour une portée maximale. Cette caractéristique de conception vous permet de charger et de décharger des remorques ou de déverser votre chargement depuis une plus grande distance.



Tableau de commandes du moteur Lofa

Un contrôleur analogue compact qui offre un contrôle, une surveillance et une protection complète du moteur. Comprend une jauge tr/min, un compteur horaire, un affichage à DEL et une programmation facile.



Moteurs diesel

Le modèle TRL620D est équipé d'un moteur diesel Kubota D1105 de 24,5 CV (1.1 Liters). Modèle Le TRL620Y est équipé d'un moteur diesel Yanmar 3TNV80F de 22,8 CV (1.267 Liters). La cylindrée augmentée (1,267 L) du moteur Yanmar équivaut à un couple plus élevée.

APPLICATIONS DU MINI CHARGEUR COMPACT

AGRICULTURE

Sur une ferme, la productivité quotidienne dépend souvent de votre équipement, et chaque machine a une fonction et un objectif. Le mini chargeur compact Baumalight est un outil que vous pouvez utiliser tous les jours sur une ferme. Que ce soit pour nettoyer un enclos, pour manier de la paille ou du foin, creuser un trou pour un poteau de clôture ou pour déplacer du fumier, le mini chargeur compact Baumalight est la machine qu'il vous faut.



OUTILS DE DÉNEIGEMENT



SOUFFLEUSE À NEIGE 



GRATTE À NEIGE 



ÉPANDEUSE DE SABLE 



BALAI ROTATIF 



AMÉNAGEMENT PAYSAGER ET CONSTRUCTION

En tant qu'entrepreneur paysagiste, vous ne savez jamais à l'avance de quel outil vous aurez besoin pour faire le travail. Avec le mini chargeur compact Baumalight, vous aurez un chariot porteur avec de nombreux outils utiles. Compact et puissant, le mini chargeur compact Baumalight fabriqué au Canada est idéal pour tondre les hautes herbes, creuser des trous de poteau, broyer des souches, couper des arbres, déplacer de la terre et bien plus encore.



VENDU PAR DES

CONCESSIONNAIRES

POUR UN SOUTIEN LOCAL

BAUMALIGHT™



OUTILS AGRICOLES



SOUFFLEUR DE PAILLE



PIC À BALLES

MARTATCH



FOURCHE À FUMIER ET GRAPPIN DE MANUTENTION

MARTATCH



FOURCHE À FUMIER

MARTATCH



DÉNEIGEMENT

Cet hiver, débroyez votre stationnement, votre entrée et votre trottoir avec le mini chargeur compact BaumaLight. Compact et idéal pour les espaces restreints, nos minis chargeurs compacts sur roues ou sur chenilles sont offerts avec une gamme variée d'outils de déneigement. Que vous soyez un entrepreneur en déneigement ou que vous ayez une propriété à défricher, les minis chargeurs compacts BaumaLight fabriqués au Canada vous aideront à réaliser tous vos travaux.



NOUVEAU

BENNE À CHENILLES

Découvrez la nouvelle Benne à chenilles BaumaLight DT515RH, conçue pour les paysagistes afin de déplacer sans effort des remblais et des débris dans des espaces restreints. Avec la maniabilité, la puissance et la qualité ultimes que vous attendez de BaumaLight, elle est conçue pour accomplir le travail.

OUTILS POUR L'AMÉNAGEMENT PAYSAGER ET LA CONSTRUCTION



FAUCHEUSE À FLÉAU

BAUMALIGHT



BROYEUR DE SOUCHES

BAUMALIGHT



TARIÈRE

BAUMALIGHT



SCIE À ARBRES

BAUMALIGHT


AUTRES OUTILS ET ACCESSOIRES

VENDU PAR DES
CONCESSIONNAIRES
POUR UN SOUTIEN LOCAL



GODET 



FOURCHE À
PALETTES 



TRANCHEUSE 




EXTRACTEUR
D'ARBRES 



RÂTEAU
MOTORISÉ 




BALAI
RAMASSEUR 



ROTOCULTEUR 



SOUFFLEUSE À
NEIGE 



D006489 - PLAQUE DE MONTAGE AVANT BAUMALIGHT À MODIFICATEUR
D'ANGLE MÂLE POUR MINI CHARGEUR BOBCAT



CUILLÈRE À
ARBRE 



BARRE
D'ATTELAGE 



GODET 4 EN 1 



FAUCHEUSE
ROTATIVE 



GODET À HAUT
DÉVERSEMENT 

Pour obtenir une liste complète des outils et accessoires, visitez www.baumalight.com

GARANTIE DES PRODUITS

Les minis chargeurs compacts Baumalight ont une garantie de 1 an à partir de la date d'achat. Cette garantie couvre les pièces et la main-d'œuvre, mais ne couvre pas l'utilisation abusive, la négligence, les dommages ou dépenses indirects, y compris le manque à gagner. Le moteur est seulement couvert par la garantie du fabricant d'origine.

Pour lire notre déclaration de garantie complète, visitez Baumalight.com

BAUMALIGHT™

Fabriqué par : **MTB MFG. INC.**

4575 Powell Rd. Wallenstein, ON. Canada N0B 2S0
sales@baumalight.com baumalight.com